



## ANTENA LOG PERIÓDICA

Cód: ANT10002



Antena multi-banda para 2G, 3G e também **4G** nas tecnologias:  
i-DEN/ CDMA/ GSM/ EDGE/ GPRS/ UMTS/ HSDPA e **LTE (4G)**

(A antena pode operar simultaneamente em todas as faixas de frequência)

### Especificações

Elétricas		
Frequência	806-960MHz	1710-2700MHz
Ganho	10dBi	11dBi
Largura do Ângulo de Meia Potência	65°/Horizontal 50°/Vertical	50°/Horizontal 40°/Vertical
Polarização	Vertical	
VSWR	≤1.5	
Impedância	50 Ω	
Relação Frente - Costas	>20dB	
Potência Máxima de Entrada	50W	

Mecânica	
Entrada	Cabo RG 223 CU 0,30m branco com conector N fêmea
Dimensões	405 X 210 X80mm
Peso Total	1.0 Kg
Diâmetro do Mastro para fixação	1 a 1,5 pol
Material Radome	ABS Resistente a UV
Temperatura de Operação	-40 ~+60 °C
Montagem	Em mastro ou parede

Instruções de Instalação: veja o verso

Outros acessórios disponíveis: Tappers  
Combinadores  
Divisores de Sinal  
Jumpers e Cabos Coaxiais

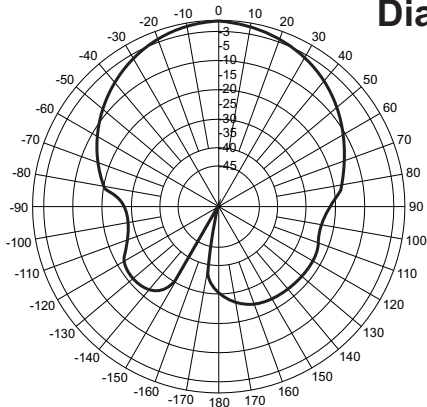
Para maiores informações acesse: [www.vhtelecon.com.br](http://www.vhtelecon.com.br)

Sujeito a alterações sem aviso prévio

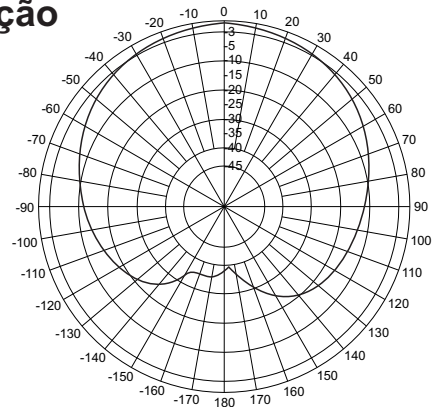
VHT Fab. e Com. de Equip. de Telecomunicação Ltda.

Rua José Fava, 27, Aeroporto, São Paulo- SP, CEP 04072-010  
Tel:(11) 5589-0909 / Fax:(11) 5581-9899

## Diagramas de Irradiação



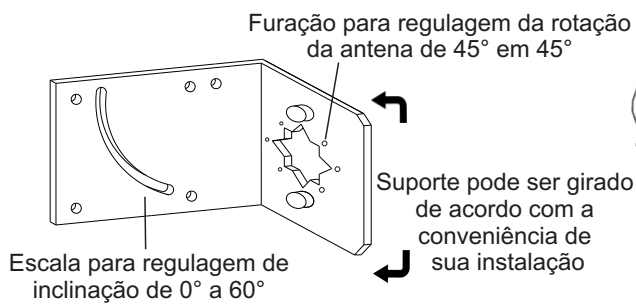
Horizontal



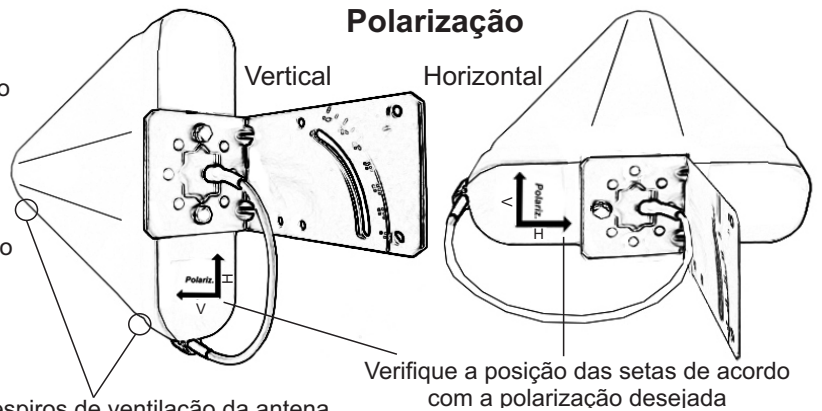
Vertical

## Instruções de Instalação

### Suporte de Instalação em L

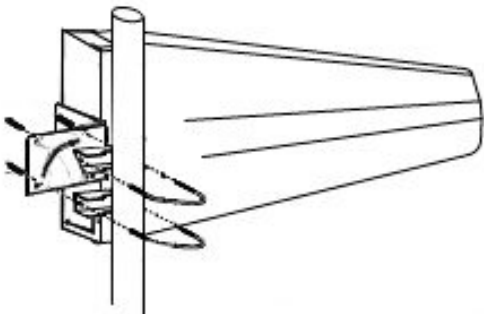


### Polarização



Verifique que os respiros de ventilação da antena devem ficar voltados para baixo na polarização vertical para evitar acúmulo de umidade

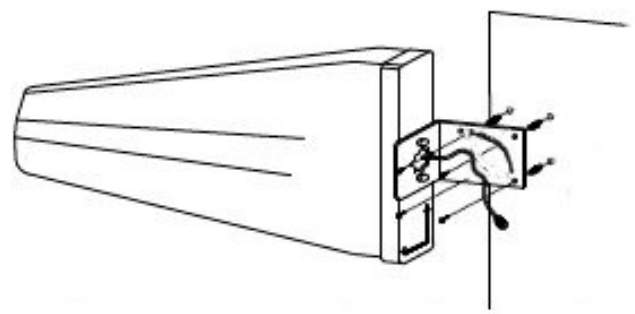
### Em Mastro



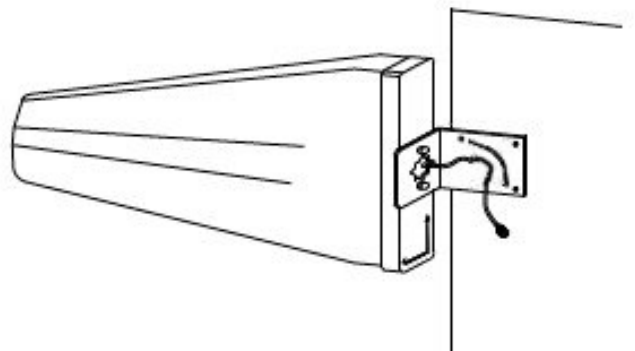
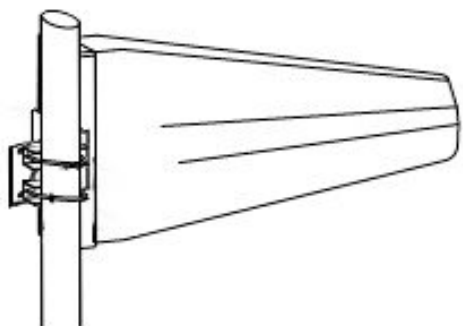
Montar os componentes de fixação ao mastro conforme indicado na figura

ou

### Parede



Fixar o suporte em L diretamente na parede usando 4 parafusos e 4 buchas S06 conforme indicado na figura



**NOTA IMPORTANTE:** Proteger a conexão do cabo da antena com o cabo coaxial utilizando fita de auto fusão e depois cobrindo o conjunto com fita isolante.