

# REFORÇADOR DE SINAL CELULAR

*90dB*

[www.vht.com.br](http://www.vht.com.br)

**Este produto deverá ser instalado em ambiente cuja manutenção será realizada por pessoas especializadas.**

### **APRESENTAÇÃO:**

O **REFORÇADOR CELULAR da VH Telecon** foi desenvolvido como solução de alta performance, fácil instalação para melhorar o sinal de telefonia celular GSM (voz) e/ou 3G, 4G (dados e VoLTE)\* em localidades de médio e/ou grande porte com deficiência de sinal, onde a recepção e transmissão de voz e dados é insuficiente para uma comunicação de qualidade.

Antes de comprar ou instalar um reforçador consulte o modelo do reforçador e a frequência da sua operadora, de acordo com sua região.

Os reforçadores de sinal celular da VH Telecon são fabricados de acordo com as normas nacionais exigidas pela Agência Nacional de Telecomunicações (ANATEL) e nas frequências das Operadoras de telefonia celular que operam no Brasil.

### **APLICAÇÕES:**

- Cobertura para áreas externas (outdoor): vilarejos e pequenos centros urbanos, áreas rurais, galpões industriais, etc.
- Cobertura para áreas internas (indoor) e ambientes de grande porte: prédios comerciais, shopping centers, hospitais, hotéis, metrô, túneis, etc).
- Áreas de sombra com deficiência de sinal devido a bloqueios naturais como morros, vegetação densa, árvores altas, etc. e bloqueios artificiais causados por edifícios, grandes construções, etc.
- Coberturas temporárias ou emergenciais em eventos como exposições, shows artísticos, feiras, convenções, etc.
- Coberturas de grandes áreas, podendo ser montado em conjunto com outros repetidores de grande porte.



### **ALERTA DE SEGURANÇA E RISCO PERMANENTE:**

**NUNCA LIGUE O REFORÇADOR SEM CARGA DE 50Ω OU SEM AS ANTENAS CONECTADAS.**

**ALÉM DISSO, NUNCA LIGUE O REFORÇADOR COM AS ANTENAS PRÓXIMAS UMA DA OUTRA**

**PARA EVITAR A REALIMENTAÇÃO, COM RISCO DE DANIFICAR PERMANENTEMENTE O EQUIPAMENTO.**

### **RISCO DE DANOS AO EQUIPAMENTO.**

1. **NÃO** ligar o reforçador antes de executar todas as conexões dos cabos e antenas corretamente (posicionamento da antena externa, fixação do reforçador, passagem de cabos, etc.), com risco de danificar seu equipamento.
2. **NUNCA** ligue o reforçador com as antenas próximas uma da outra para evitar a realimentação com risco de danificar seu equipamento.
3. Desligue o reforçador da rede de energia para realizar modificações no sistema.
4. Observe as luzes dos painéis indicadores para um melhor ajuste de funcionamento do sistema se necessário.
5. Não rompa os lacres e nem tente fazer reparos pois estes procedimentos devem ser realizados por pessoas treinadas e autorizadas. A retirada dos lacres implica na perda automática da garantia de fábrica.
6. Não instale o equipamento em locais que favoreça o roubo, a depredação do mesmo ou em locais onde o equipamento possa sofrer atos de vandalismo, como roubo de cabos ou partes, quedas propositais ou incêndios.
7. Não faça modificações, ajustes internos ou qualquer outra alteração em componentes e/ou parte interna do equipamento.
8. O **REFORÇADOR CELULAR da VH Telecon** foi projetado para ser instalado em local protegido contra excesso de poeira e umidade e com boa ventilação.

## OBSERVAÇÕES GERAIS:

- Instale o equipamento em um local que tenha fácil acesso a energia elétrica de qualidade e favoreça o acesso de técnicos em caso de futuras manutenções.
- Utilize o telefone celular nos pontos (locais), onde for possível instalar a antena externa para encontrar o local no qual o sinal de rede celular é mais forte.
- Fixe a antena externa no local escolhido e aponte-a para a ERB que ofereça o melhor sinal. Conecte em uma das extremidades do cabo fornecido na antena externa e a outra extremidade no conector 'ERB' do Reforçador.
- Conecte a uma das extremidades do outro cabo na antena interna e a outra extremidade no conector 'USUÁRIO' do reforçador. Direcione a antena para ambiente a ser coberto pelo sinal de celular.
- Tenha cuidado ao manusear as antenas e os cabos.
- Evite dobrar os cabos (sempre faça as curvas em raio) ou agredir seu revestimento.
- Antes de movimentar os cabos, as antenas ou estruturas metálicas como barras de ferro, hastes e mastros, certifique-se de que não há risco de encostar na rede elétrica.
- Proteja as conexões nas antenas com fita isolante e de autofusão para evitar infiltração de poeira e umidade.
- Conecte a entrada de alimentação AC.
- Faça ligações com o celular para certificar-se do funcionamento. Se necessário, ajuste o apontamento das antenas até obter o máximo nível admissível e respeitando o isolamento para evitar uma possível realimentação.

## ALERTA SOBRE REDE ELÉTRICA EM ÁREAS RURAIS

### REDE RURAL MONOFÁSICA MRT 254/127V

O sistema MRT, Monofilar de Retorno à Terra, também conhecida como rede monobucha é diferente do sistema urbano (trifásico) e é amplamente utilizado em áreas rurais e/ou infra-estruturas de abastecimento de energia de custo reduzido.

No sistema MRT os transformadores de alta para baixa tensão possuem apenas um cabo na parte de alta tensão (origem do termo monobucha), sendo o retorno efetuado através de haste aterrada.

A sua saída de três terminais é confundida como trifásica, porém é monofásica de 127V - 0 - 127V, dando em seus extremos 254V.

Enquanto nos sistemas urbanos duas fases de 127V resultam em 220V, no sistema monofásico rural duas "fases" de 127V resultam em 254V.

O ideal seria o instalador do Reforçador ter o mínimo de conhecimento sobre esse sistema para poder fazer medidas de tensões na rede e se necessário tomar alguns cuidados para instalação como buscar uma rede elétrica mais estável (já que o MRT tende a variar muito) ou mesmo adotar o uso de um transformador (Autotransformador Rede Rural).

Ao ligar equipamentos de 220V em 254V sem o uso de um transformador (Autotransformador Rede Rural), o consumo e rendimento se alteram além de sobreaquecer os equipamentos podendo até danificá-los.

Tipos de Sistemas de abastecimento

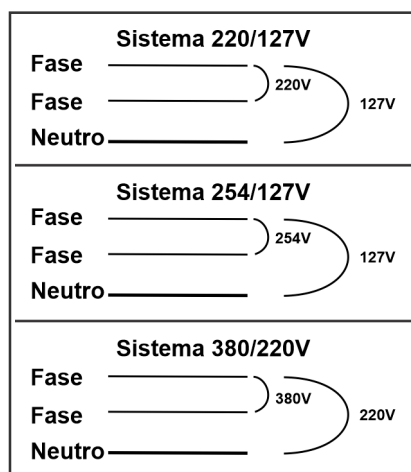


Ilustração de um Autotransformador

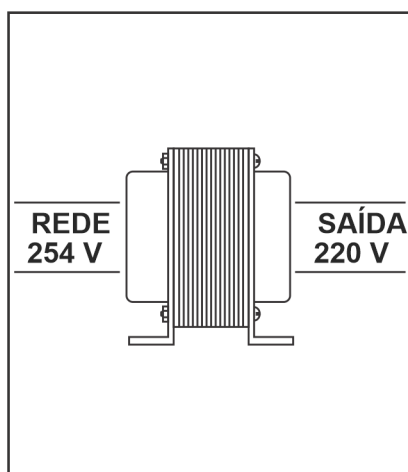


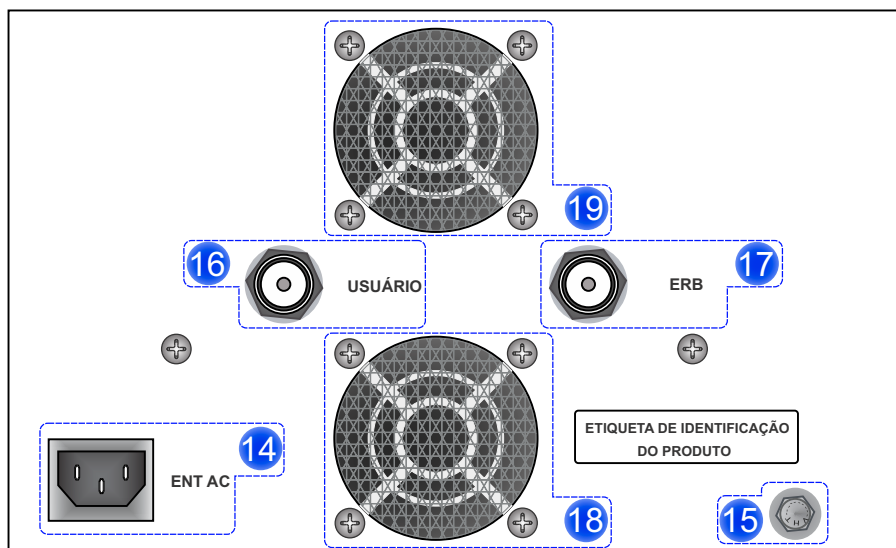
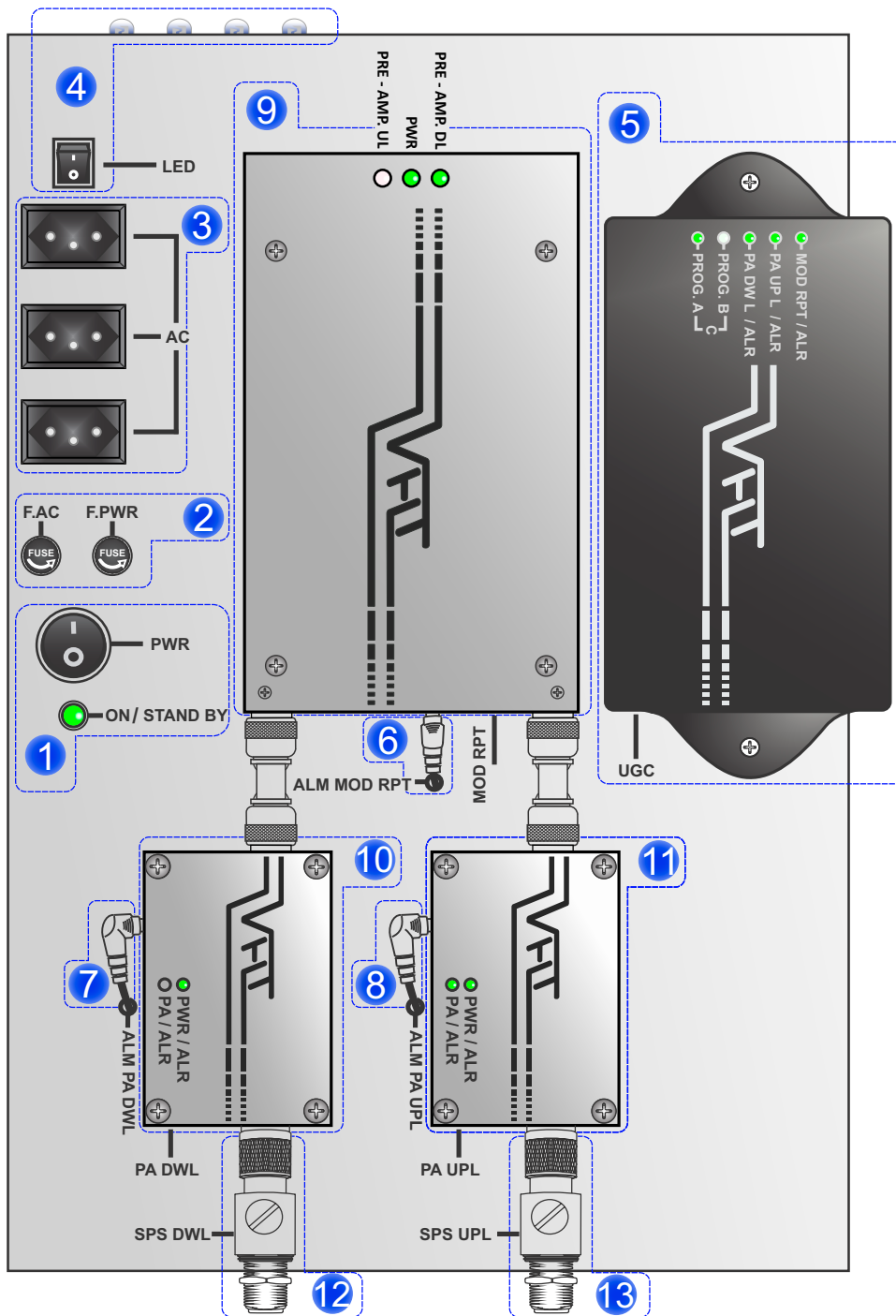
Imagem de um Autotransformador



No site da Agência Nacional de Energia Elétrica você pode conferir as Tensões Nominais por município.

<https://www2.aneel.gov.br/aplicacoes/srd/frmConcessionaria.cfm>

## CONHECENDO O REFORÇADOR



## APRESENTAÇÃO DA PARTE INTERNA DO REFORÇADOR:

- 1 Chave - **PWR**, responsável por acionar a unidade de alimentação que supri as demais unidades que compõem o reforçador.  
Led - **ON / STAND BY**, indica se o reforçador está apenas alimentado por AC e/ou se o reforçador está ligado.
- 2 Fusível - **F.AC**, é responsável pela segurança das **tomadas auxiliares** e é utilizado um fusível pequeno de vidro de **6,3A e 250V**.  
Fusível - **F.PWR**, é responsável pela segurança da unidade de alimentação **UGC** e é utilizado um fusível pequeno de vidro de **1A e 250V**.
- 3 Tomadas - **AC**, unidade de alimentação AC auxiliar, opera diretamente de acordo com a rede AC que irá suprir o reforçador.  
As tomadas que compõem a unidade de AC auxiliar operam independente ao acionamento da chave **PWR**.
- 4 Chave - **LED**, responsável por acionar a iluminação auxiliar que poderá ser utilizada em uma eventual instalação ou manutenção em condições de pouca luz.
- 5 Unidade - **UGC**, responsável pelo fornecimento da alimentação para os demais módulos e também para o controle e sinalização de mau funcionamento e possíveis avarias.
- 6 Power Jack - **ALM MOD RPT**, conexão responsável pela alimentação do módulo reforçador de sinal celular **RPT**, sua tensão é controlada através da unidade de alimentação **UGC**.
- 7 Power Jack - **ALM PA DWL**, conexão responsável pela alimentação do módulo amplificador de sinal celular **PA DWL**, sua tensão é controlada através da unidade de alimentação **UGC**.
- 8 Power Jack - **ALM PA UPL**, conexão responsável pela alimentação do módulo amplificador de sinal celular **PA UPL**, sua tensão é controlada através da unidade de alimentação **UGC**.
- 9 Módulo - **MOD RPT**, unidade responsável por filtrar, estabilizar e amplificar o sinal celular proveniente da **ERB** e/ou transmite o sinal do **usuário**.
- 10 Módulo - **PA DWL**, unidade responsável por amplificar o sinal celular proveniente da **ERB** para o **usuário**.
- 11 Módulo - **PA UPL**, unidade responsável por amplificar o sinal que é transmitido pelo aparelho celular em direção a **ERB**.
- 12 Elemento - **SPS DWL**, é um supressor contra surtos de tensão provocados por descargas atmosféricas, tem a finalidade de proteger o **PA DWL** de uma eventual descarga.
- 13 Elemento - **SPS UPL**, é um supressor contra surtos de tensão provocados por descargas atmosféricas, tem a finalidade de proteger o **PA UPL** de uma eventual descarga.

## APRESENTAÇÃO DA PARTE INFERIOR DO REFORÇADOR:

- 14 Conexão - **ENT AC**, entrada de alimentação AC fornecida pela rede. A tensão deve estar 90 - 240 Volts AC.
- 15 \*Conexão - **TERRA**, aqui será a conexão de ligação ao aterramento. O aterramento é obrigatório e a baixa qualidade ou a falta do mesmo invariavelmente provoca queima de equipamentos.
- 16 Conexão - **USUÁRIO**, conector (Tipo N-Fêmea longo) da antena Usuário. Utilize conectores de boa qualidade e impermeabilize as conexões com fita isolante autofusão.
- 17 Conexão - **ERB**, conector (Tipo N-Fêmea longo) da antena ERB. Utilize conectores de boa qualidade e impermeabilize as conexões com fita isolante auto fusão.
- 18 Sistema de **VENTILAÇÃO**, através de circulação forçada de ar, tem o objetivo de manter a temperatura do
- 19 equipamento na faixa ideal de funcionamento. **Sempre mantenha o sistema de ventilação desobstruídos.**

**CARACTERÍSTICAS TÉCNICAS:**

Interface de RF	Analógica ou Digital
Tensão de Entrada (AC)	90 - 240V
Consumo (AC)	60 Watts
Temperatura de Operação	5 - 45°C
Umidade Relativa do Ar	<90%
Dimensões / Peso	40 X 50 X 24 cm / 21,5 Kg

**CARACTERÍSTICAS DE RF:**

90 dB

80 dB

Conectores	N - Fêmea	N - Fêmea
Impedância Nominal	50 Ohms	50 Ohms
Sensibilidade	-100 dBm	-100 dBm
Curva de Resposta	<4 dB por Banda	<4 dB por Banda
Ganho Máximo	90 dB	80 dB
Nível Max. de Entrada	-45 dBm	-35 dBm
Potência Max. de Saída	+27 dBm (±2 dB)	+25 dBm (±2 dB)

**Sinalização do Módulo de Alimentação e Controle**

Módulo	Led Indicador	Estado	Descrição / Status
UGC	MOD RPT/ALR PA UP L/ALR PA DW L/ALR		<b>LEDs Indicadores dos parâmetros das tensões que alimentam os módulos</b>
		Verde	Tensão em parâmetros normais <b>OK</b>
		Laranja	Anormalidade na tensão <b>subtensão</b>
		Vermelho	Anormalidade na tensão <b>sobretensão</b>
	PROG. B ou PROG. A		<b>LEDs que identificam o software embarcado no módulo UGC</b>
		Verde	Programação B ou programação A
		Verde	Programação C
	PROG. B + PROG. A	Verde	Programação C

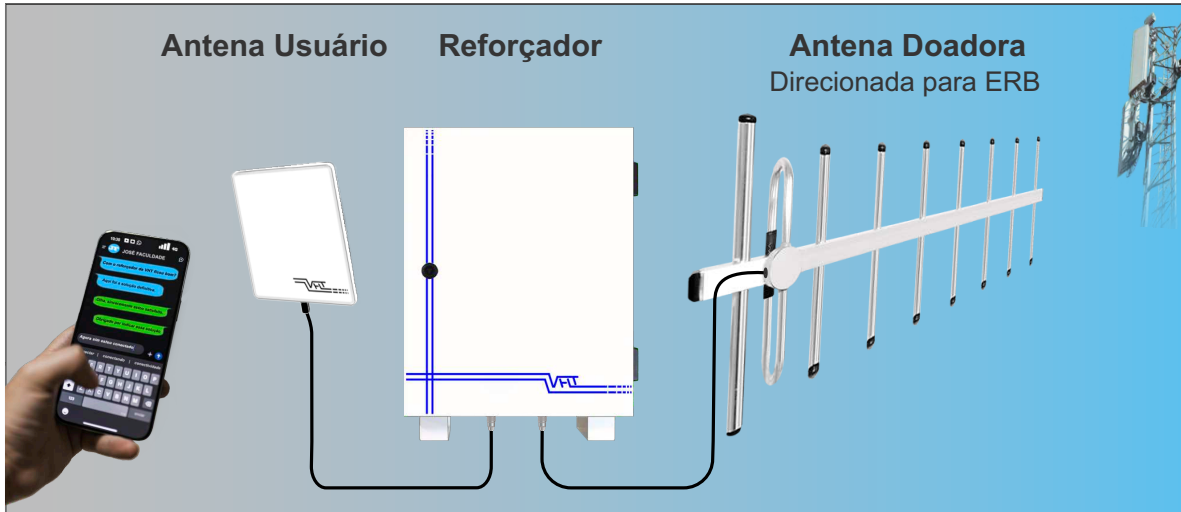
**Sinalização dos Módulos de RF**

Módulo	Led Indicador	Estado	Descrição / Status
PA DWL (Downlink) & PA UPL (Uplink)	PWR/ALR		<b>LED Indicador de ligado e alarmes de tensão</b>
		Verde	Amplificador de descida ligado e tensão OK
		Vermelho	Anormalidades na tensão de alimentação
	PA/ALR		<b>LED indicador de estado de operação em relação aos sinais</b>
		Apagado	Operando com <b>baixo</b> nível de excitação (< +15dBm)
		Verde oscilante	Operando com nível <b>satisfatório</b> (entre +15dBm e +22dBm)
		Vermelho oscilante	Potência <b>máxima</b> (limiar de +23dBm)
	Vermelho contínuo	Potência <b>máxima</b> (> +23dBm)	
MOD RPT (Reforçador)	PWR		<b>LED Indicador de energia</b>
		Verde	Reforçador ligado e tensão <b>OK</b>
	PRE-AMP-DL		<b>LED Indicador do nível de sinal captado da ERB</b>
		Verde oscilante	Sistema enviando um nível de potência <b>satisfatório</b> em direção ao usuário
	Vermelho oscilante	Sistema enviando um nível <b>máximo</b> de potência em direção ao usuário	
	PRE-AMP-UL		<b>LED Indicador do nível de sinal transmitido para a ERB</b>
		Apagado	Sistema operando de forma <b>normal</b>
		Vermelho oscilante	Sistema operando de <b>forma satisfatória</b> , muito mais comum oscilar durante o uso da rede
	Vermelho contínuo	Sistema operando com <b>realimentação</b> ou de forma anormal	
	MOD RPT (Reforçador) + PA UPL (Uplink)	PRE-AMP-UL + PA/ALR	Vermelho contínuo

## OBSERVAÇÕES SOBRE SERVIÇOS, SINAIS E RENDIMENTOS DO SISTEMA

Esse equipamento foi desenvolvido e produzido exclusivamente para expandir serviços móveis de voz e dados de redes de telefonia celular atendendo as especificações técnicas e as resoluções de frequências para o devido fim.

### DIAGRAMA BÁSICO DE INSTALAÇÃO:

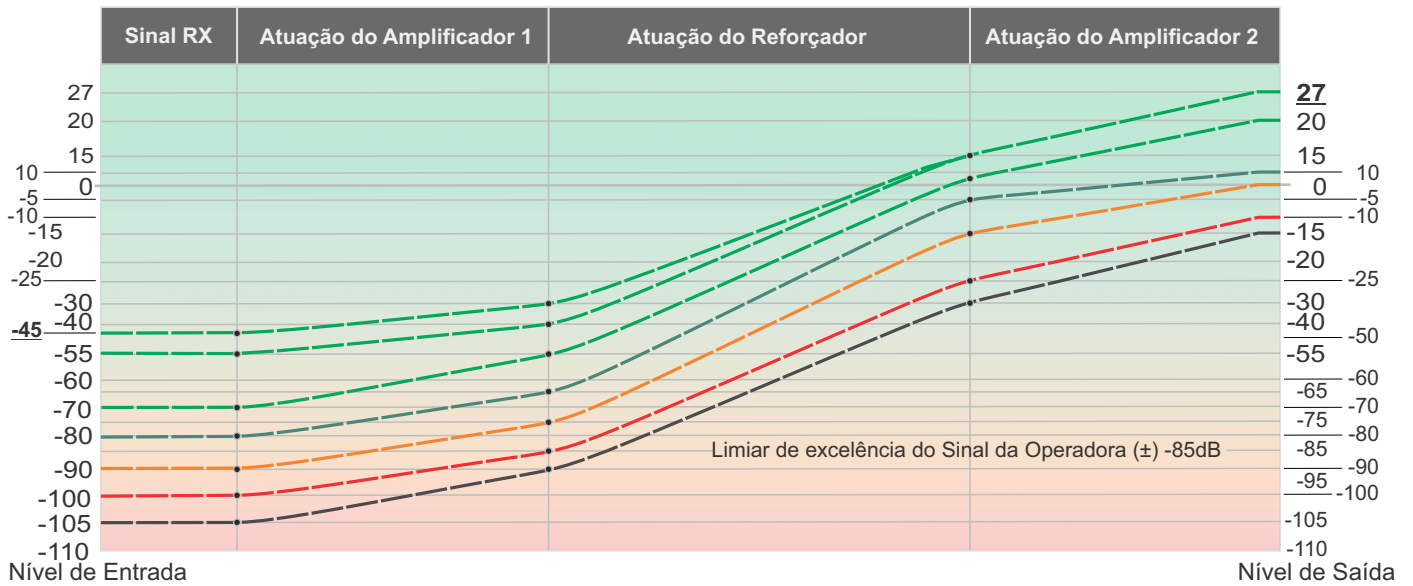


### REFERÊNCIAS DE RENDIMENTO DOS CONJUNTOS REFORÇADORES

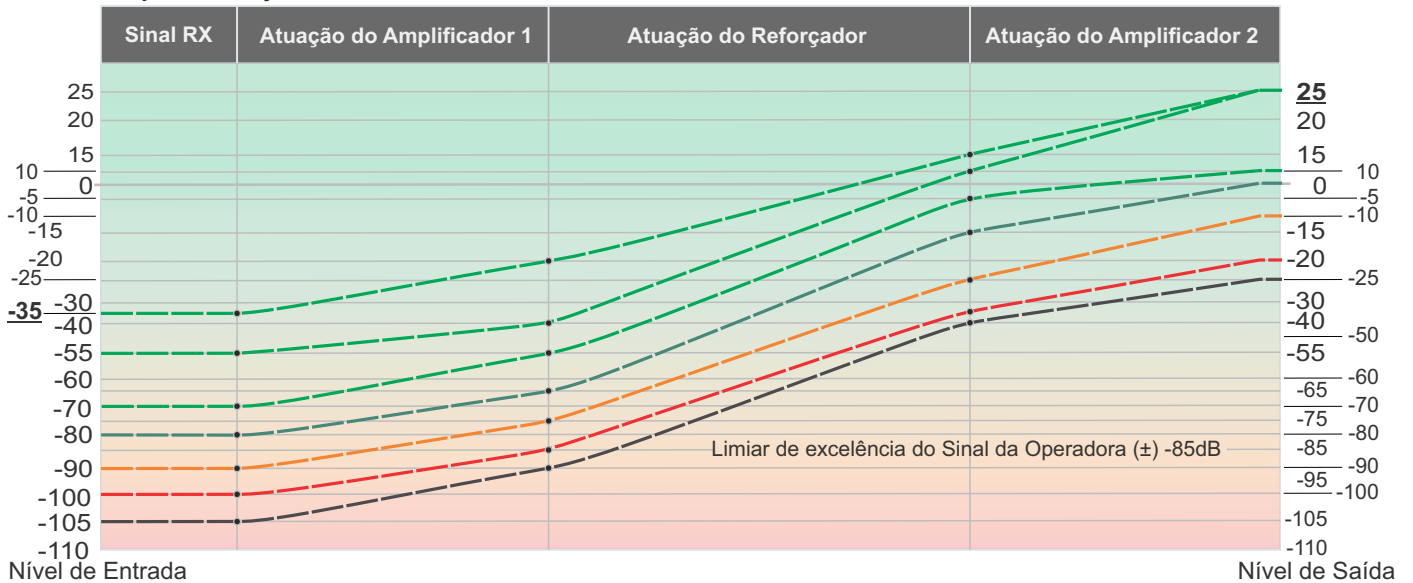
As medidas são em dBm e a análise poderá ser para UP Link e DW Link.

Observe o nível máximo de entrada e potência máxima de saída de cada modelo.

Conjunto Reforçador **90dB**:



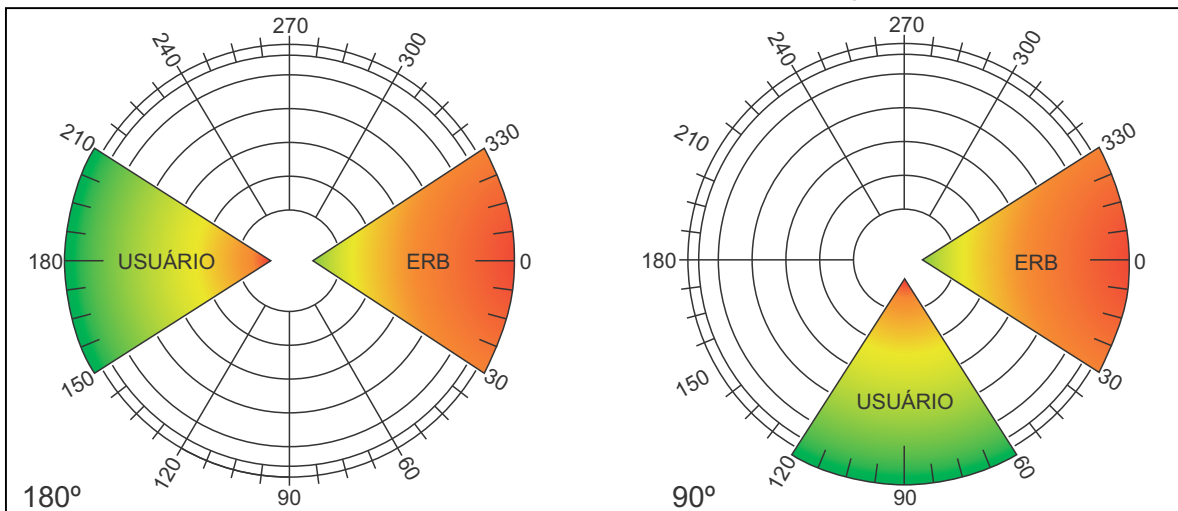
Conjunto Reforçador **80dB**:



Para funcionamento, o equipamento precisa de um nível mínimo de sinal, porém o nível e qualidade do sinal conseguido de uma ERB (através da antena doadora) influenciará diretamente no sinal de saída do equipamento.

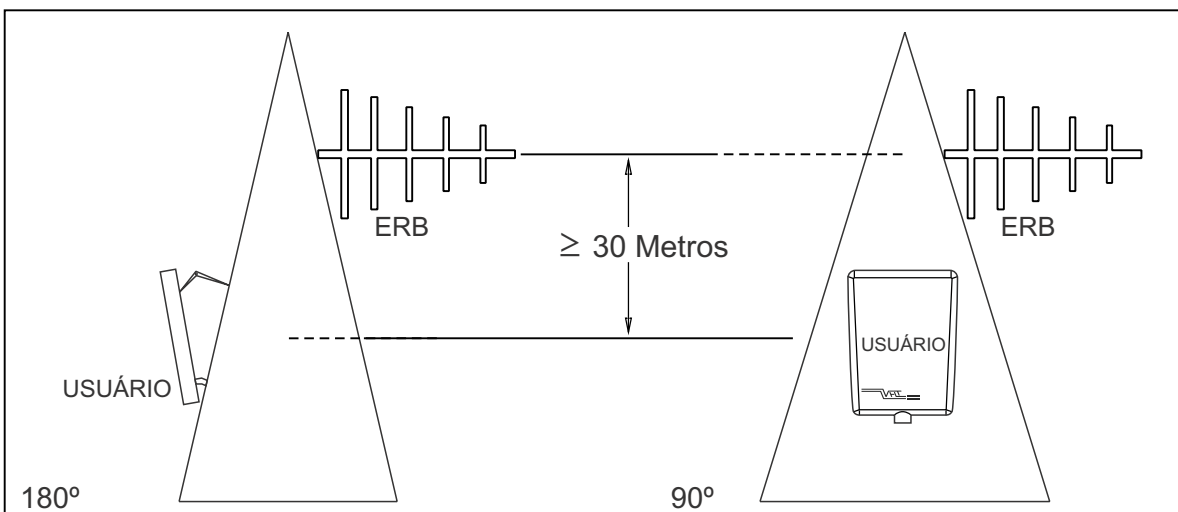
### REFERÊNCIAS PARA UM APONTAMENTO COM BOA ISOLAÇÃO:

Garanta um bom isolamento entre as antenas para evitar realimentação.

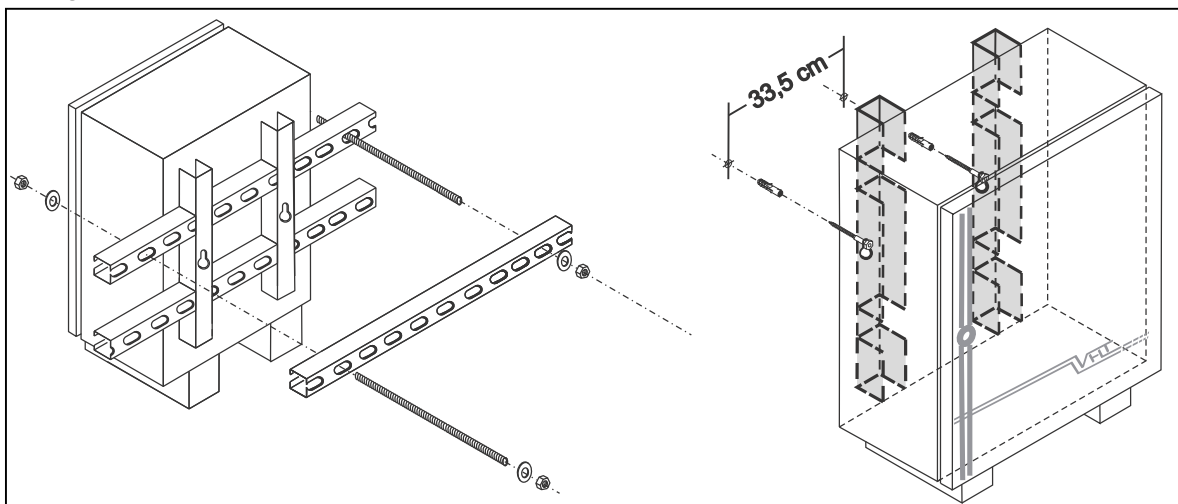


### INSTALAÇÕES EM TORRES:

Procure manter uma distância mínima de 30 metros entre as antenas.



### FIXAÇÃO EM TORRES OU ESTRUTURAS METÁLICAS E PAREDES OU COLUNAS DE ALVENARIA:



Perfilado Perfurado 38x38 #18  
(de preferência galvanizado)

MSG	mm
#18	1,21
#17	1,37
#16	1,52
#15	1,71
#14	1,90

Utilize bucha S10 com Parafuso sextavado ¼ x 55mm para fixar o equipamento através dos fixadores tipo keyhole estampados na parte traseira do equipamento.

A medida de centro a centro dos dos furos de fixação é de 33,5 cm.

## **COBERTURA DA GARANTIA:**

A VH Telecon garante seu produto contra defeitos de fabricação, desde que o mesmo seja operado e instalado de acordo com as instruções contidas no manual do usuário.

A garantia cobrirá o equipamento nos seguintes casos:

Reparos que se façam necessários em decorrência de defeitos de fabricação;

Substituição de peças defeituosas, desde que o defeito não seja causado por erro no manuseio do comprador e/ou instalador não credenciado.

## **VALIDADE:**

A garantia só terá validade quando acompanhada da respectiva nota fiscal de venda sem rasuras.

## **PRAZO:**

A garantia do equipamento será de 1 (um) ano a contar da data em que o equipamento foi adquirido, sendo 3 (três) meses de garantia legal e 9 (nove) meses por conta do fabricante.

Com base no Artigo 26 do Código de Defesa do Consumidor, tem-se o prazo de 90 dias para reclamar de irregularidades (vícios) aparentes de fácil e imediata observação no produto, como os itens que constituam a parte externa e qualquer outra acessível ao usuário. Peças sujeitas a desgaste natural, peças plásticas e acessórios em geral têm garantia restrita ao prazo legal de 90 dias.

## **A GARANTIA PERDE SEU EFEITO SE:**

- Houver má utilização do equipamento por parte do comprador e/ou instalador não credenciado.
- Ocorrer abertura e/ou reparo do equipamento por parte do comprador e/ou instalador não credenciado.
- Ocorrer mudanças do local de instalação por parte do comprador e/ou instalador não credenciado.
- Ocorrer queda do equipamento causada pelo comprador e/ou instalador não credenciado.
- Houver comercialização e/ou instalação feitos por terceiros não credenciados pela VH Telecon.
- Houver danos causados por agentes naturais, como: **Raios**, maresia, umidade e inundações.
- O equipamento que foi enviado a VH Telecon para reparos estiver com seu nº de série rasurado.

## **A GARANTIA NÃO COBRE:**

- Esta garantia não cobre os seguintes itens:
- Danos causados no equipamento durante o transporte;
- Danos causados por ações naturais, tais como raios; tempestades etc;
- Danos causados por descargas elétricas proveniente de oscilações ou quedas da rede elétrica;
- Transporte e remoção de produtos para conserto. Se o consumidor desejar ser atendido no local de instalação do produto, ficará a critério do serviço autorizado a cobrança de taxa de visita, devendo o proprietário consultar quando solicitar o serviço.
- Eliminação de interferências externas ao produto, que prejudiquem seu desempenho, bem como dificuldades de recepção inerentes ao local ou devido ao uso de antenas inadequadas;
- Serviços de instalação, regulagens externas e limpeza do equipamento;

**IMPORTANTE:** O reforçador de sinal celular é um equipamento que foi projetado para amplificar o sinal doado de uma ERB, e não é um equipamento gerador de sinal, portanto, se a ERB doadora for desativada ou transferida pela operadora, a VH Telecon não deverá se responsabilizar pela cobertura do sinal.

## **\* Referente a Conexão - TERRA**

O valor da resistência deve atender as condições de proteção e de funcionamento da instalação elétrica. Conforme orientação da ABNT a resistência deve atingir no máximo 10 Ohms, quando equalizado com o sistema de para-raios ou no máximo 25 Ohms quando o sistema de para-raios não existir na instalação.

Lembramos que através desta conexão passarão os eventos elétricos para o sistema reforçador. Estes eventos elétricos incluem energia (surtos e transientes) e a energia proveniente das descargas atmosféricas.

O aterramento é obrigatório e a baixa qualidade ou a falta do mesmo invariavelmente provoca queima de equipamentos.

Se a Conexão - TERRA da caixa for ligado a um terra "muito sujo", o ruído elétrico pode interferir na sensibilidade do reforçador (diminuindo a relação sinal-ruído/SNR).

Garanta que o cabo que sai da Conexão - TERRA da caixa vá direto para o barramento de equipotencialização (BEP). Se a instalação for em torre metálica, a torre e o reforçador devem estar no mesmo potencial.

Recomendamos o uso de DPS, pois ele desvia picos de energia e surtos da rede elétrica para o aterramento, impedindo que alcancem e danifiquem a eletrônica do reforçador.

## ASSISTÊNCIA TÉCNICA:

### PESSOA FÍSICA:

Enviar equipamento com a fonte de alimentação, em conjunto com a Nota Fiscal de Compra, aos cuidados da nossa assistência técnica no seguinte endereço:

Rua José Fava, 27 - Aeroporto - São Paulo - SP - CEP 04072 - 010

### PESSOA JURÍDICA:

Enviar equipamento com a fonte de alimentação, em conjunto com a Nota Fiscal de Remessa para Reparo, aos cuidados da nossa assistência técnica, considerando os dados cadastrais abaixo:

VH TELECON Comércio e Serviços Ltda.

CNPJ: 04.347.649/0001-34 IE: 116.104.168.110 IM: 3.007.161-6

Rua José Fava, 27 – Aeroporto – São Paulo – SP – CEP 04072-010

Tel: 55+11 5589-0909 / Fax: 55+11 5581-9899

### Glossário

<b>ANATEL</b>	Agência Nacional de Telecomunicações, órgão responsável por deferir homologações de produtos e serviços de telecomunicações.
<b>Antena ERB</b>	Antena externa que recebe o sinal da Operadora.
<b>Antena Usuário</b>	Antena interna que envia o sinal para o Usuário.
<b>DIR</b>	Sinal Direto/Down-Link/Sinal de descida - Sinal proveniente da ERB.
<b>ERB</b>	Estação Rádio Base - Torre que fornece o sinal da Operadora
<b>Homologação</b>	Confirmação, aprovação e aceitação por parte de um órgão competente referente a uma solicitação efetuada pela parte requerente.
<b>HSDPA</b>	É uma tecnologia de comunicação móvel que é a evolução do padrão 3G, permitindo conexão em alta velocidade.
<b>Isolação</b>	Separação entre as antenas de formas a impedir que ocorra o fenômeno da realimentação.
<b>LED</b>	Dispositivo Emissor de Luz.
<b>LTE</b>	A rede LTE (Long Term Evolution) é uma tecnologia de rede móvel de alta velocidade, projetada para oferecer acesso à internet mais rápida e eficiente.
<b>N - Fêmea</b>	Conector Coaxial com orifício condutor no eixo central (especifico para radiofrequência).
<b>N - Macho</b>	Conector Coaxial com pino condutor no eixo central (especifico para radiofrequência).
<b>PWR</b>	POWER - Potência/Energia, indicação de equipamento ligado.
<b>Realimentação</b>	Interferência de irradiação entre as antenas externa e interna.
<b>REV</b>	Sinal Reverso/ Up-Link/ Sinal de Subida - Sinal proveniente do aparelho celular, smartphone, tablet, modem, máquinas de cartão, dispositivos IOT e outros dispositivos conectados.
<b>SMP</b>	Serviço Móvel Pessoal 2G/3G/4G.
<b>VoLTE</b>	Tecnologia que permite Efetuar Chamadas de Voz e Dados Pela Rede 4G LTE.
<b>110V ou 220V AC</b>	110 Volts ou 220 Volts Corrente Alternada de rede elétrica de distribuição convencional.
<b>254V AC</b>	254 Volts Corrente Alternada de rede rural monofásica ou MRT (Monofilar de Retorno à Terra).
<b>7/ 8/ 12V DC</b>	Tensão DC: Corrente Contínua fornecida pela fonte do reforçador.
<b>2G, 3G e 4G</b>	Sistema Móvel de Segunda Geração, Terceira Geração e Quarta Geração

VHT Fab. e Com. de Equip. de Telecom Ltda

Rua José Fava, 27, Aeroporto, São Paulo - SP  
CEP 04072-010